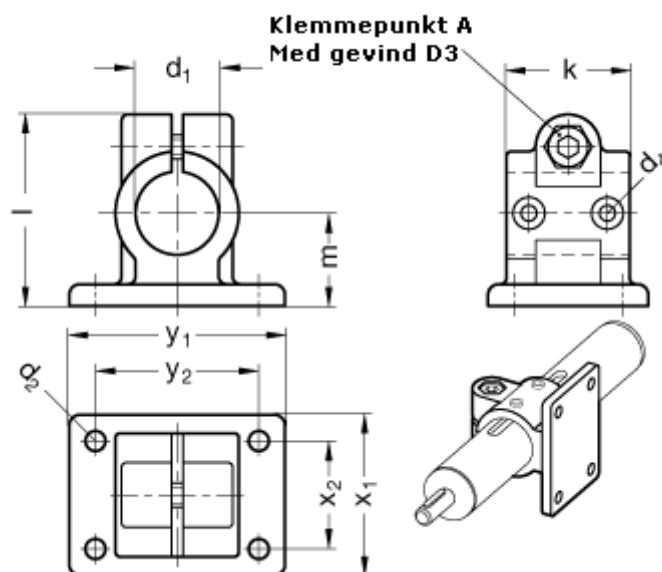


Varenummer: 201461B402SW
Beskrivelse: E+G Flange lineærenhed
GN146.1-B40-2-SW

Mål



d1 = B40	x2 = 52
d2 = 8,5	y1 = 108
d3 = M10	y2 = 82
d4 = M10	
k = 56	
l = 83	
m = 42	
x1 = 78	